

Техническое описание

Резак | CU 5030 CL

Технические характеристики

артикул	150.012.286	
модель	CU 5030 CL	
технология (тип соединения)	CORE	
краткое описание	Резак	
макс. рабочее давление	бар/Мпа	720 / 72
макс. раскрытие лезвий	мм	170
макс. усилие реза	кН/т	579 / 59
количество гидромасла	куб. см	155
New Car Technology – NCT	✓	
вид лезвий	Стандартные	
рабочий вес	кг	9,5
температура эксплуатации	°С	- 20 +55
габариты (АхВхС)	мм	674 x 270 x 188
диам. перекусываемого прутка (по EN 13204)	мм	31

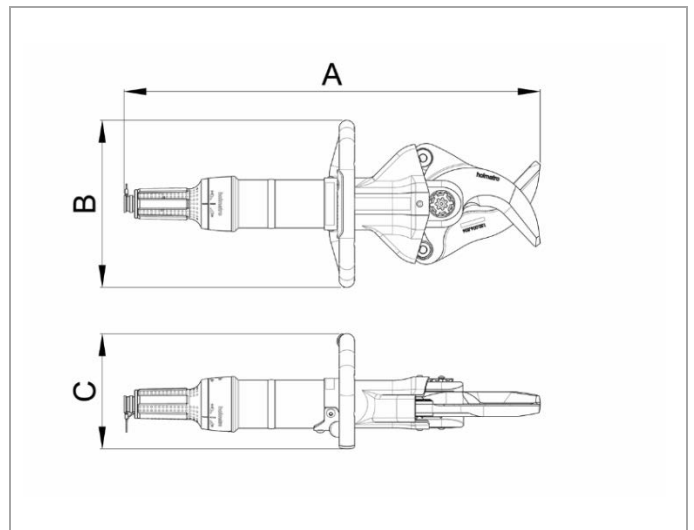


Безопасность / испытания

Гидравлический показатель надежности	2:1
Долговечность инструмента	1000 циклов реза материала, который не может быть перекусан.
Испытания ручки управления	6000 циклов возврата в нейтральное положение при отсутствии нагрузки.

Стандартный комплект поставки

- Ручка для переноски со встроенной подсветкой
- i-Bolt – стягивает непосредственно лезвия
- Технология CORE
 - быстрота подключения
 - высокая безопасность
 - небольшой вес



Официальный дилер Holmatro в России – ООО «BCB» (www.rs01.ru)

Вполне возможно, что информация, содержащаяся в этой печатной продукции, является не совсем корректной или неполной. Holmatro H.B и его дочерние компании (далее: Holmatro) в любом случае не может нести ответственность за последствия деятельности, осуществляемой на основе этого печатного материала. Значения могут изменяться в пределах изменений, заявленных изготовителем. Если у вас есть какие-либо сомнения в достоверности или полноте информации, вы можете связаться с Holmatro (Т +31 (0) 162-751480). Никакая информация из этого печатного материала не может быть скопирована и / или обнародована каким-либо образом без явного разрешения Holmatro.